

# EXP' AIR

## SÈCHE-MAINS



**EXP' AIR ALU**  
Réf. 811757

**EXP' AIR BLANC**  
Réf. 811791



**EXP' AIR GRIS  
MÉTALLISÉ**  
Réf. 811791

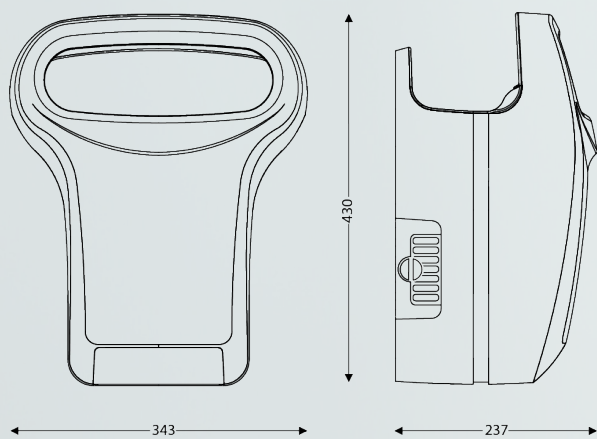


**EXP' AIR KIDS**  
Réf. 811791 KIDS

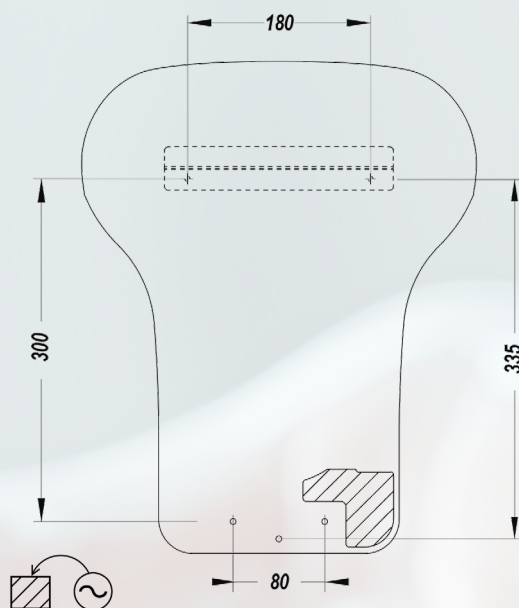


### LES + PRODUITS

- 35% plus économique que les modèles concurrents.
- 50% plus silencieux que les modèles concurrents.
- 100% adapté aux PMR et à la petite enfance.



DESSINS TECHNIQUES



CARACTÉRISTIQUES GÉNÉRALES		ÉLECTRICITÉ	
Matériau	Aluminium	Puissance en fonctionnement (W)	800
Bac de récupération d'eau	OUI	Alimentation	220-240 V (mono 50 Hz)
Évacuation directe	En option	Type de détection	Capacitif
Temps de séchage (s)	10-15s	Vitesse de rotation du moteur (tr/min)	26 500
Niveau sonore en dB (à 1m)	75	Type de moteur	Brushed AC
Vitesse de sortie de l'air (m/s)	600	Durée de vie du moteur (nombre de cycles)	350 000
Débit d'air (m³/h)	140	<b>HAUTEURS D'INSTALLATION RECOMMANDÉES</b>	
Température de sortie d'air (°C)	40		
Sécurité en cas de dysfonctionnement	OUI	Hauteur d'installation Homme (cm)	75
Filtre	Filtre en Cuivre	Hauteur d'installation Femme (cm)	65
Anti-vandalisme	OUI	Hauteur d'installation Enfant (cm)	55
Traitement antibactérien	OUI	Hauteur d'installation PMR (cm)	65
Eclairage de la zone de séchage	OUI		